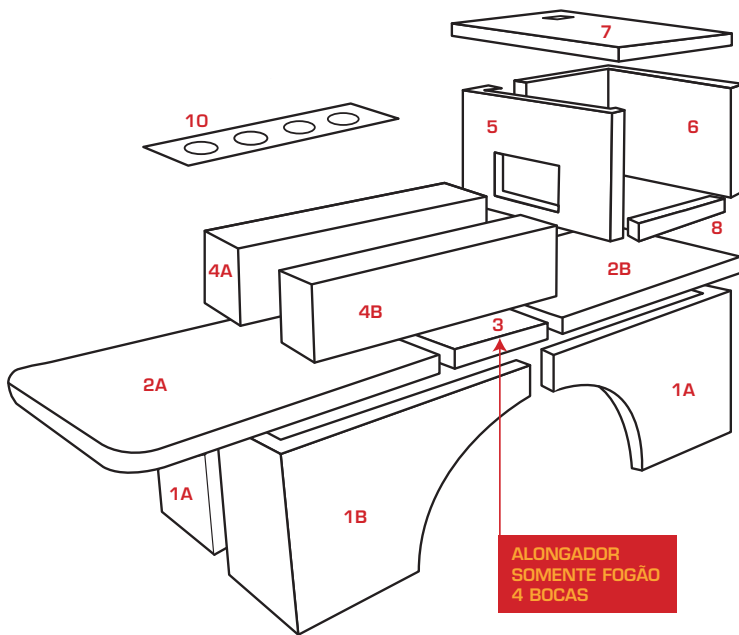
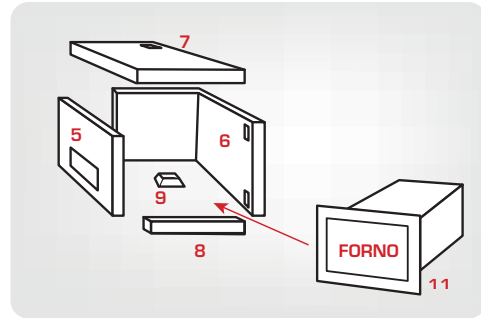
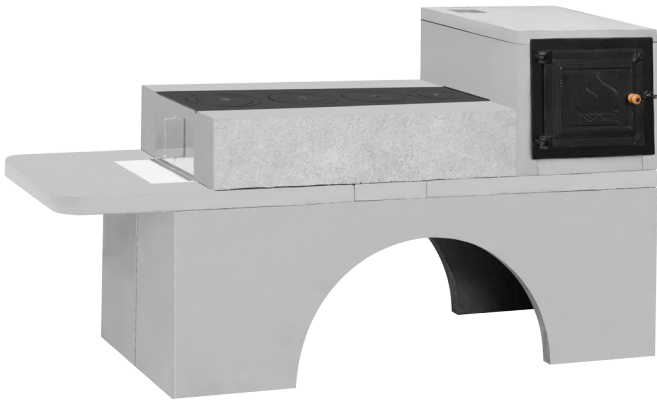




ESQUEMA DE MONTAGEM . FOGÃO 3 OU 4 BOCAS

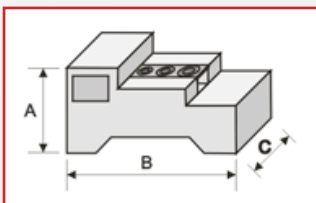
FORNO PEQUENO

CONCRETO



ALONGADOR
SOMENTE FOGÃO
4 BOCAS

- 1A** PÉ ESQUERDO
- 1B** PÉ DIREITO
- 2A** MESA PARTE DA FRENTE
- 2B** MESA PARTE DE TRÁS
- 3** ALONGADOR
- 4A** LATERAL ESQUERDA DA TREMPE
- 4B** LATERAL DIREITA DA TREMPE
- 5** LATERAL VAZADA DA CAIXA DO FORNO
- 6** FUNDO E LATERAL EM "L" DA CAIXA DO FORNO
- 7** TAMPA DA CAIXA DO FORNO
- 8** APOIO DO FORNO FRENTE
- 9** APOIO DO FORNO FUNDO
- 10** TREMPE
- 11** FORNO FERRO FUNDIDO



FOGÕES À LENHA	3 BOCAS	3B + FORNO	3 B ABSOLUTE	4 BOCAS	4 B + FORNO
A (altura total)	0.91	1.06	1.07	0.91	1.06
B (largura total)	1.60	1.60	1.62	1.90	1.90
C (profundidade total)	0.61	0.61	0.62	0.61	0.61
Peso (Kg)	387.65	484.80	541.05	440.40	537.40

INSTRUÇÕES GERAIS: Para iniciar a montagem do kit deve-se nivelar o local escolhido. Efetuar a montagem rejuntando as emendas externas com argamassa **ACIII**. Por fim, assentar os blocos da chaminé com argamassa comum. **Esperar 2 dias para secagem** e, depois disso, começar o pré- aquecimento. **Não rejuntar placas internas das churrasqueiras.**
REMOVER A PELÍCULA DO FUNDO INOX DA PRÉ-COIFA DA CHURRASQUEIRA.

CHAMINÉ: Os produtos Previct são desenvolvidos através de projetos italianos dimensionados corretamente para que o cliente não tenha surpresas desagradáveis como o retorno de fumaça. Para que isso não ocorra, entretanto, é necessário que se faça corretamente a montagem da chaminé:

- A chaminé deve ter no mínimo 2.0 metros.
- Observar atentamente se não ficaram sobras e/ou rebarbas de cimento nas junções dos blocos por dentro da chaminé;
- É muito importante manter-se sempre a mesma seção interna do começo ao fim, respeitando a saída da coifa do kit;
- A saída da chaminé tem que ficar 40 centímetros acima do nível do telhado e ter um raio de 3 metros livre de obstáculos.
- Nunca executar curvas com mais 45° de inclinação. Sempre que forem usadas curvas, a chaminé tem que ter no mínimo 3 metros.
- Os fogões com forno podem ser acoplados às churrasqueiras pelo lado esquerdo, direito ou em "L".
- Os fogões sem forno não foram projetados para serem acoplados às churrasqueiras.

REVESTIMENTOS: Depois de concluídos os tópicos anteriores, seguem algumas idéias e procedimentos de revestimento. Caso o cliente opte por algum outro tipo, pede-se que o fabricante seja comunicado. Depois de feito o revestimento, fazer o pré-aquecimento novamente.

1 - **PINTURAS:** Passar uma mão bem fina de massa acrílica para corrigir pequenas imperfeições, lixar até ficar quase que transparente; pintar com tinta à base de água para evitar bolhas.

2 - **APLICAÇÕES DE CERÂMICAS E PEDRAS:** Cobrir o kit com chapisco bem fino e assentar a cerâmica ou pedra com argamassa ACIII, respeitando as juntas de dilatação.

3 - **NÃO RECOMENDAMOS** o uso de "vermelhão", pois este tipo de revestimento não suporta dilatação e certamente trincará.

PRÉ-AQUECIMENTO: Deverá ser feito de forma crescente, sempre iniciando com uma lata pequena de álcool, colocada no fundo do braseiro. Acender o fogo de 2 em 2 horas, durante 1 dia (pelo menos 4 vezes). Após isso, começar os acendimentos com jornal de 2 em 2 horas durante 10 minutos por um dia (pelo menos 4 vezes). Depois, começar acendimento com pequenos gravetos de lenha durante 30 minutos, de 2 em 2 horas, por mais um dia (pelo menos 4 vezes) e, por último, o carvão.

A PREVICT NÃO SE RESPONSABILIZA PELO MATERIAL USADO NO REVESTIMENTO e considera micro-fissuras e/ou pequenas trincas normais, devido ao processo de dilatação. Para apagar o fogo **JAMAIS USE ÁGUA**, pois as peças não suportam o choque térmico do contato com a água, que poderá danificá-las.

A garantia de funcionamento das peças dependerá do perfeito pré-aquecimento e do uso correto, conforme instruções acima. Essa garantia não cobre choques mecânicos ou o desgaste natural dos acessórios em inox. Caso seja solicitada visita técnica para verificar qualquer problema e for constatado uso incorreto ou erros na montagem, será cobrada uma taxa de serviço que variará de acordo com a região do atendimento.

AS PEÇAS PREVICT DEVEM SER MONTADAS EM LOCAL COBERTO SOB PENA DE PERDA DA GARANTIA.
ESTES PRODUTOS NÃO DEVEM SER MANUSEADOS POR CRIANÇAS. OS PRODUTOS PREVICT SÃO PARA USO RESIDENCIAL



CHURRASQUEIRAS . LAREIRAS . FOGÕES A LENHA . FORNOS A LENHA

PREVICT LTDA.

R. Vitória, 144, Jardim Canadá . Nova Lima . MG
31 3541 6112 . previct@previct.com.br

www.previct.com.br